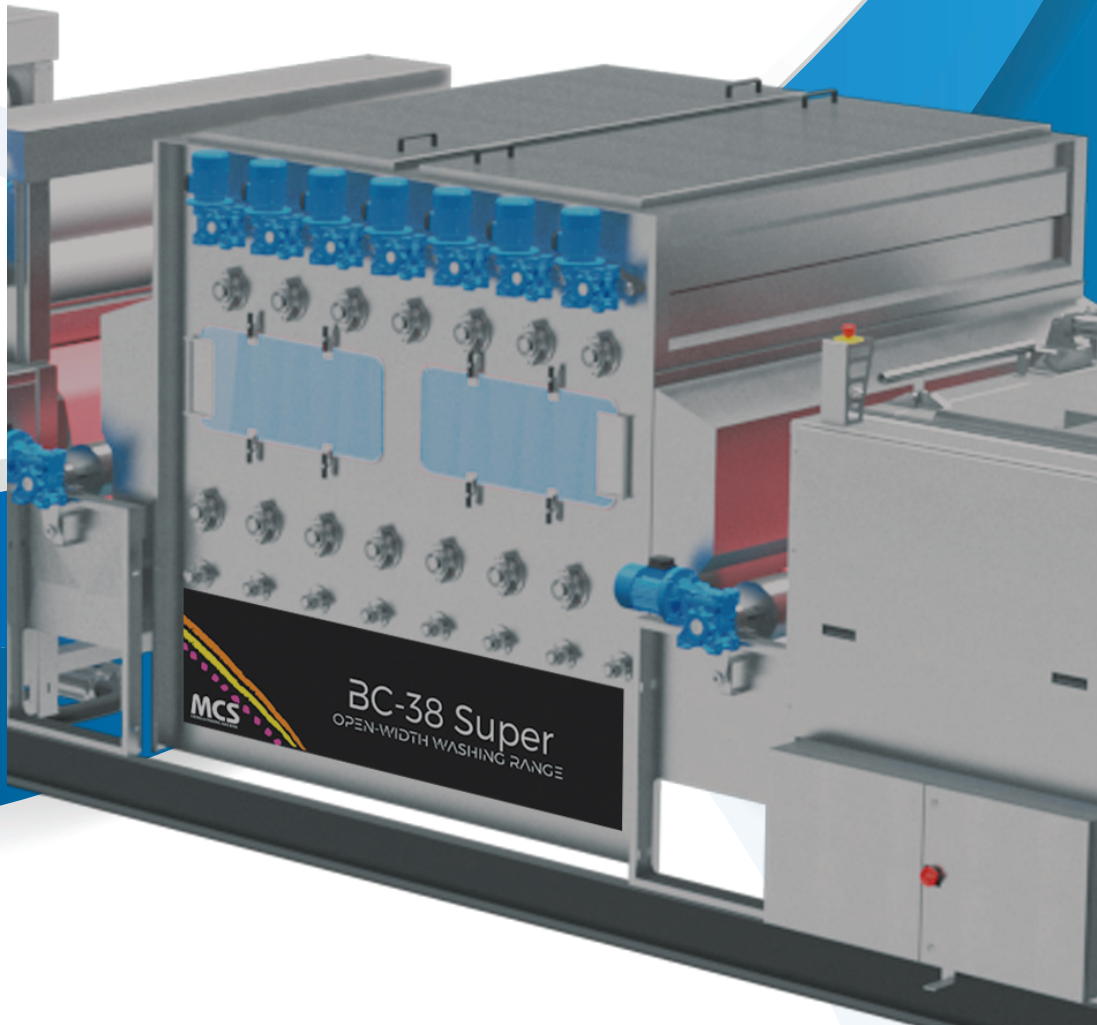


MCS

DYEING & FINISHING MACHINERY



BC-38 SUPER

OPEN WIDTH WASHING RANGE



BC38 Super

High Efficiency Open-width Unit for Woven Fabric

Il rendimento di una macchina di lavaggio in largo determina il costo di esercizio di un impianto. In parti colare, il costo dell'acqua calda rappresenta il valore maggiore delle spese di produzione. La BC 38 Super è stata progettata da MCS unicamente in vista di un alto risparmio di acqua e di vapore.

La grande capacità di lavaggio delle nostre unità BC 38 Super dipendono principalmente dal circuito forzato, oltre che dal tempo di permanenza nel bagno del tessuto e dal giusto livello del bagno. L'applicazione del principio della controcorrente totale fra le varie unità consente uno sfruttamento ottimale dei bagni.

La tensione longitudinale del tessuto rimane assolutamente costante su tutto il percorso che può essere selezionata tra 5 e 20 kg. grazie ai cilindri superiori muniti di celle di carico e determinando la condizione principale per l'andamento senza pieghe, anche sui tessuti più delicati. Le unità di lavaggio in largo MCS sono accoppiabili fra di loro secondo le esigenze produttive dell'utilizzatore e le specifiche necessità di trattamento. La vasca BC38 Super è munita di un filtro esterno autopulente.

The efficiency of an open width washing unit conditions the cost of the plant operation. Particularly expenses for hot water represent the biggest part of production cost. The BC 38 Super unit has been developed by MCS in view of savings of water and steam.

The high efficiency washing capacity of our BC 38 Super units are principally due to liquor circulation, to dwelling time and most suitable liquor level. The application of the total counterflow principle between the various units ensures the optimal washing effect.

Fabric tension remains constant on the whole surface and can be adjusted variable between 5 and 20 kg thanks to the load cells. Consequently fabric drawing without creases also with delicate articles is obtained. The MCS washing units can be coupled according to production and treatment requirements. BC38 Super is equipped with an external self-cleaning filter.

**BC38 SUPER
WATER HIGH
WITH A PERFECT
TENSION
CONTROL**



GENERAL FEATURES

- Filtri esterni autopulenti
 - Controllo della tensione tramite celle di carico
 - Cilindri superiori in acciaio inox motorizzati
 - Gruppo spruzzatori per lavaggio intensivo
 - Struttura chiusa autoportante in acciaio
 - Riscaldamento indiretto
 - Gestione di livello a lettura continua via sonda pneumatica
 - Motorizzazione controllata da inverter
 - Possibilità di comunicazione con SW gestionali integrati
 - Recupero di calore su acque di ricircolo
- *Self-cleaning external filters Fabric tension control via load cells*
 - *Motor driven stainless steel upper rollers*
 - *Sprinklers for intensive washing*
 - *Self-supporting closed steel frame*
 - *Indirect heating*
 - *Continuous-reading level management via pneumatic probe*
 - *Inverter controlled motor drive*
 - *Possibility to communicate with integrated management software*
 - *Heat recovery from recirculating water*

SELF CLEANING FILTER (SCF)



BC38 SUPER
WATER HIGH
PERFORMING
WASHING AT LOW
ENVIRONMENTAL
I M P A C T

STANDARD AUTOMATION

PCTE: PC industriale sviluppato in ambiente windows per implementare in modo avanzato tutte le funzionalità diagnostiche, di monitoraggio e di automazione delle macchine di tintura.

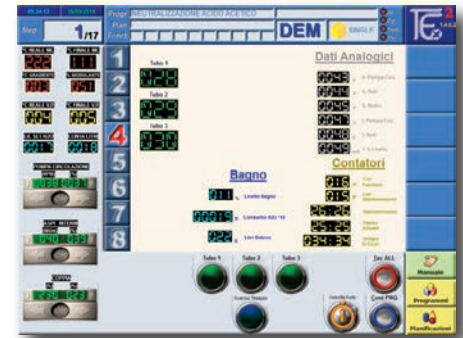
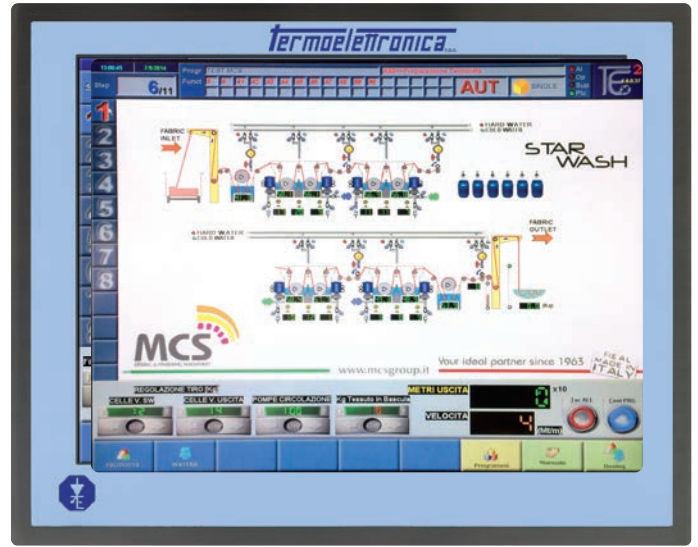
PCTE: industrial PC developed in Windows room to improve all diagnostic functions, monitoring and automation of dyeing machines.

Grazie allo schermo tattile touch-screen, progettato espressamente per l'impiego industriale, ogni funzionalità risulta di facile ed immediato accesso.

With Touch-Screen, purposely designed for industrial use, the access to functions is easy and immediate.

A richiesta è possibile installare altri microprocessori disponibili.

Upon Customer's request it is always possible to install different brands of controllers.

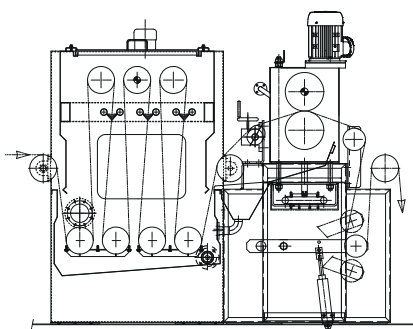
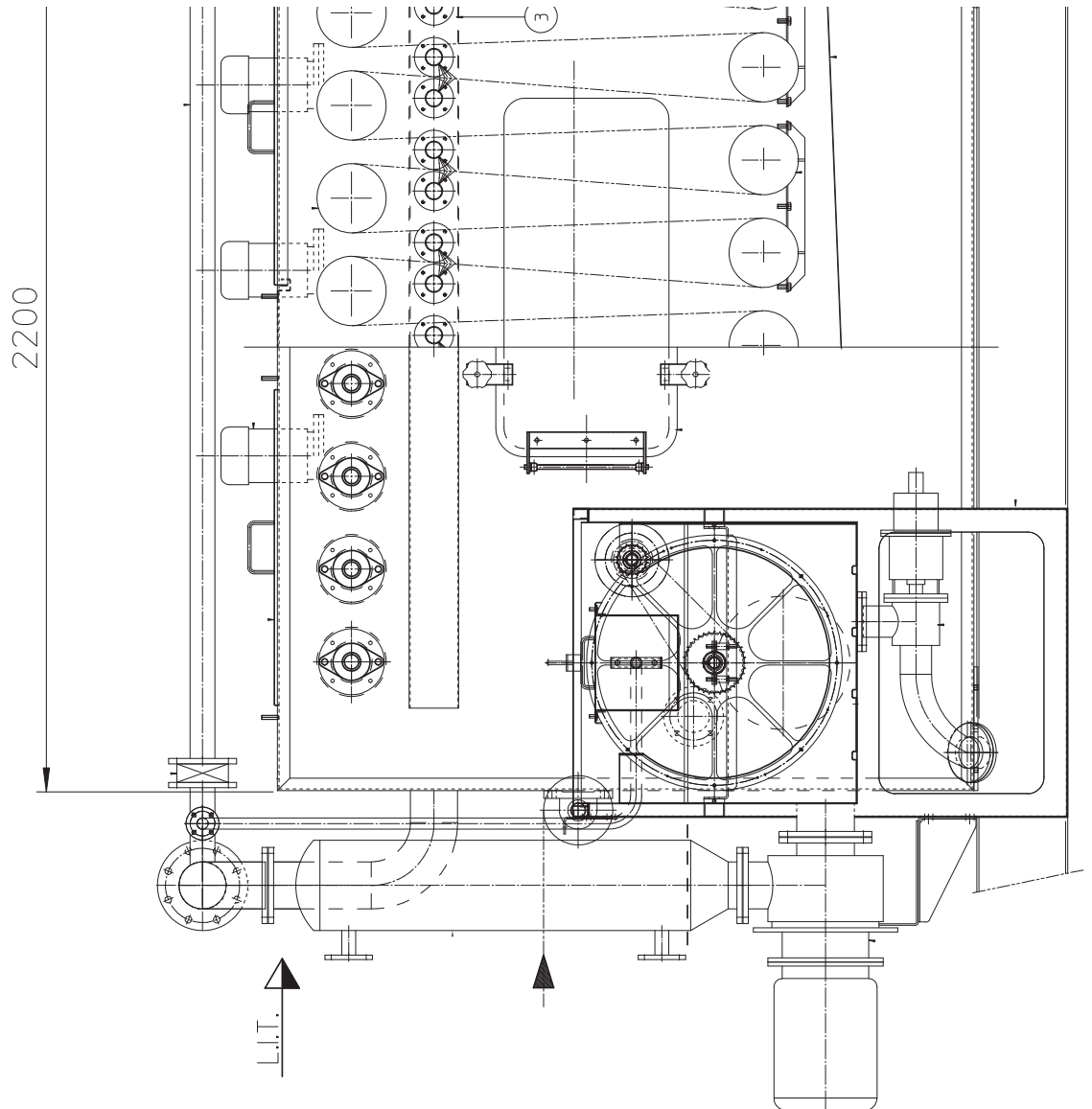


AUTOMATIC DOSING SYSTEM

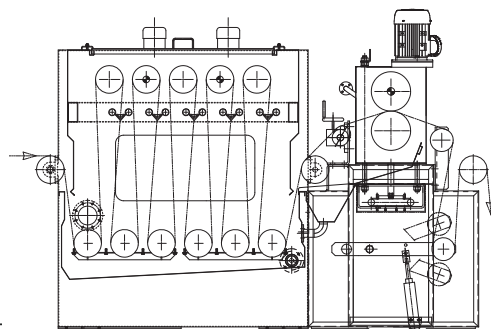


TECHNICAL DATA

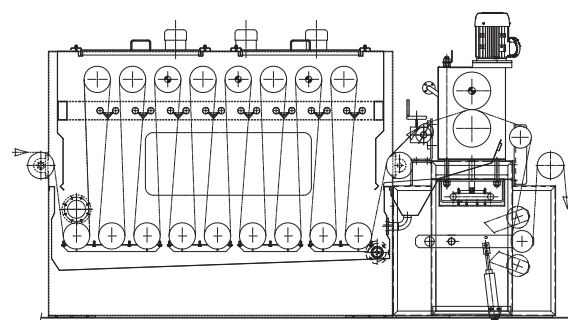
Standard configurations



BC38/9 Super



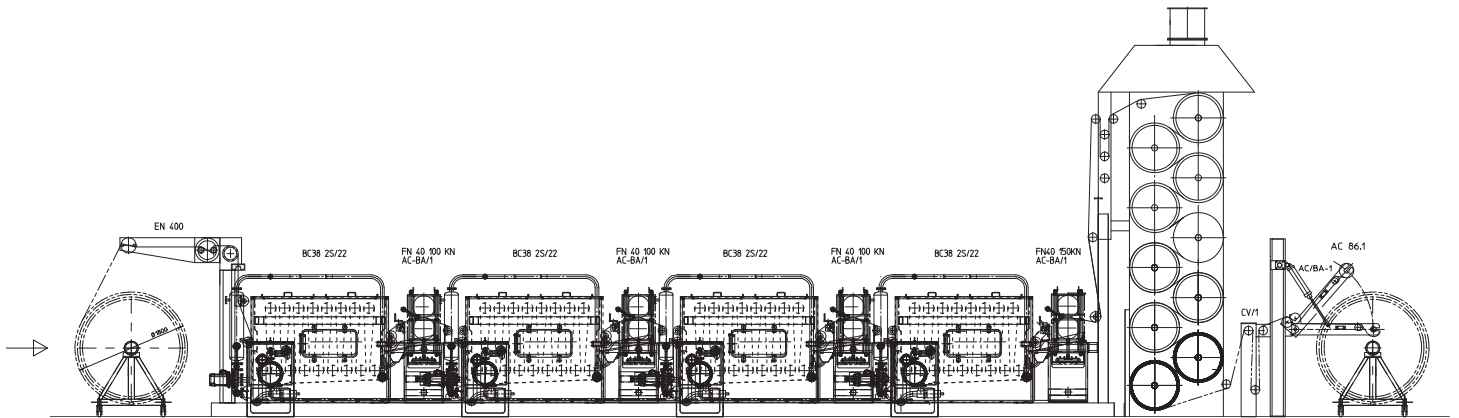
BC38/15 Super



BC38 25/22 Super

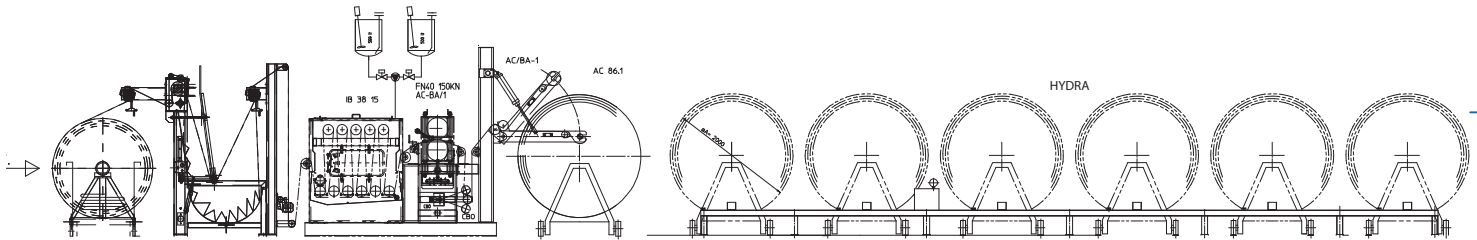
LAYOUT EXAMPLES

Washing after dyeing (cold pad-batch)



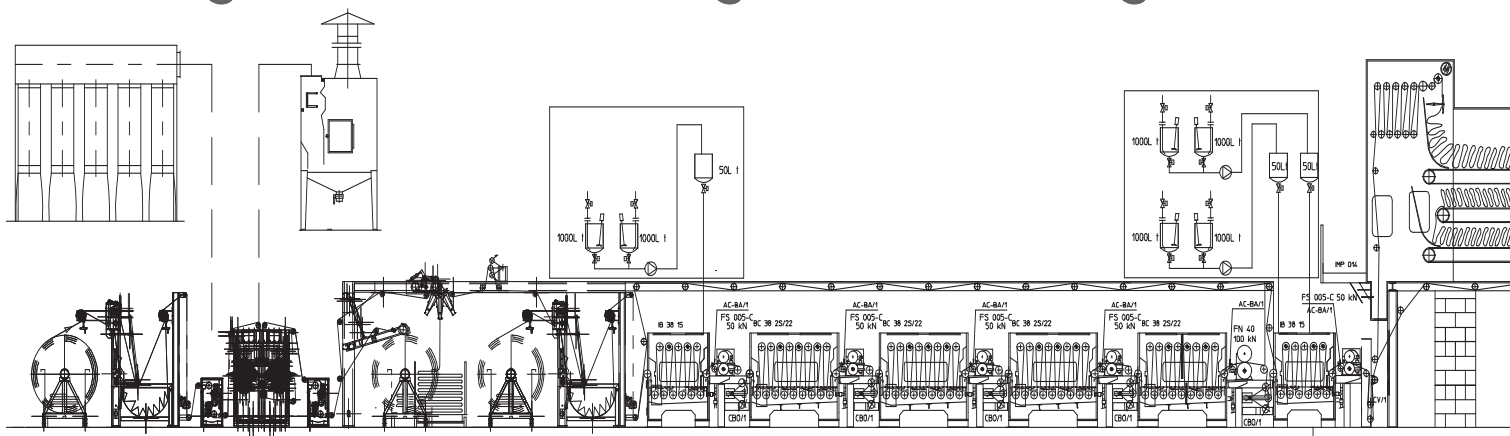
BC-38 Super + Cylinders dryers

Washing after bleaching (cold pad-batch)



Impregnation unit + Hydra + BC-38 Super

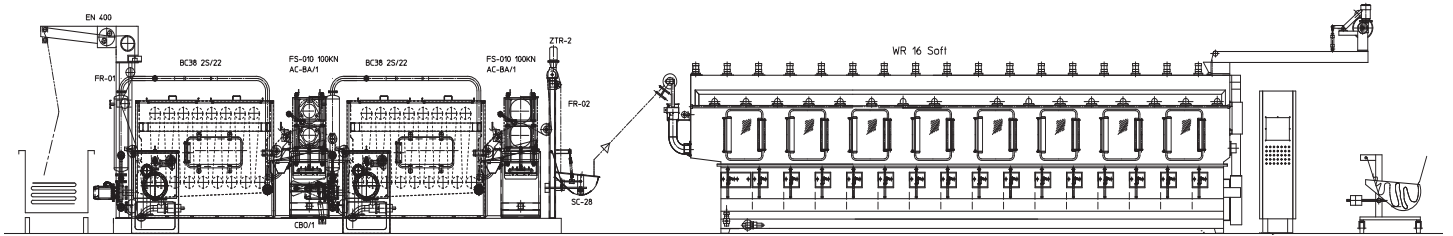
Washing line with Desizing and Steaming



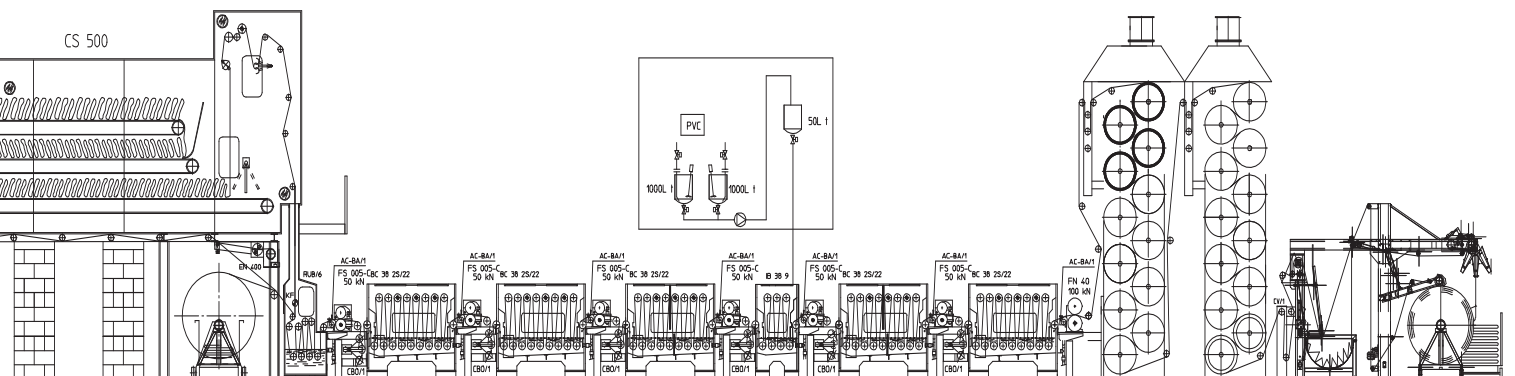
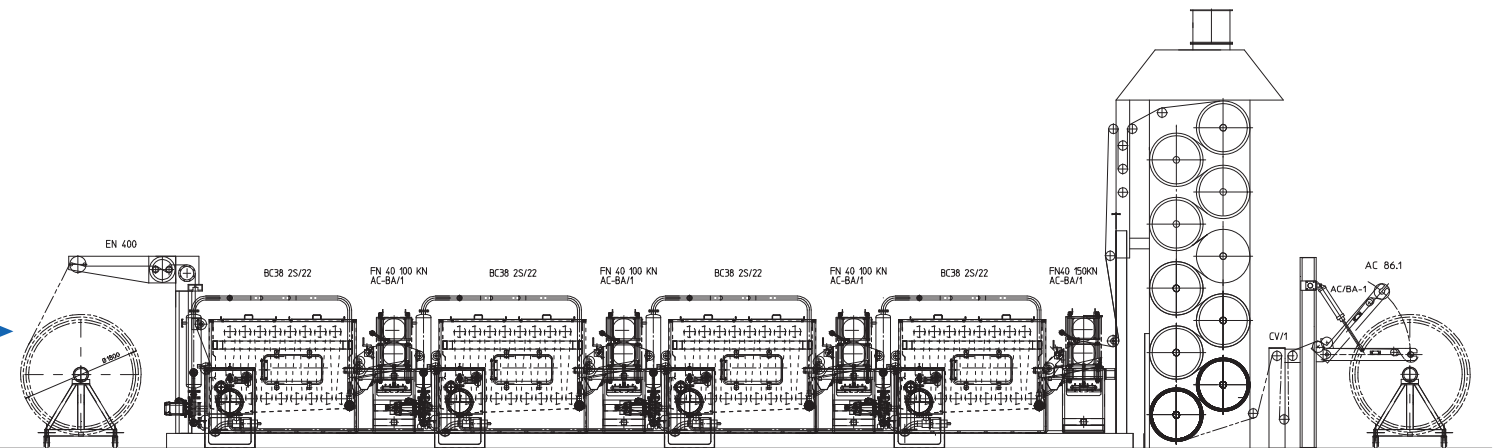
Desizing Unit + BC-38 Super + CS500 + Cylinders Dryers

LAYOUT EXAMPLES

Washing after printing



Lavaprint Super alias BC-38 Super + WR Soft



FEEL THE POWER OF WATER

DYEING & FINISHING MACHINERY



MCS

Bergamo | Italy | mcstextile.it



THINK BEFORE YOU PRINT