

DYEING & FINISHING MACHINERY



MCS

Bergamo | Italy | mcstextile.it



SOFTFLOW 18 | HT

HORIZONTAL ROPE DYEING MACHINE



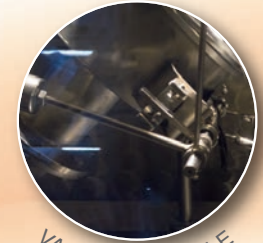
REAL
MADE IN
ITALY



MULTISUCTION PUMP



PLAITER



VARIABLE NOZZLE



SELF-CLEANING STATIC FILTER



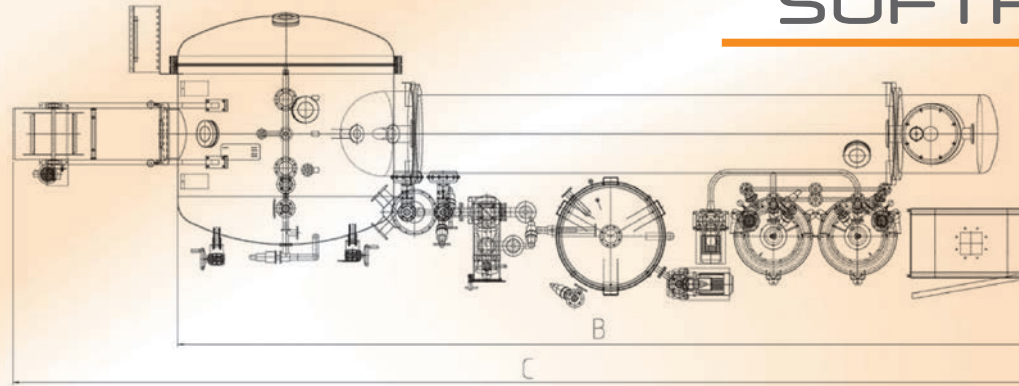
MCS

Bergamo | Italy | mcstextile.it

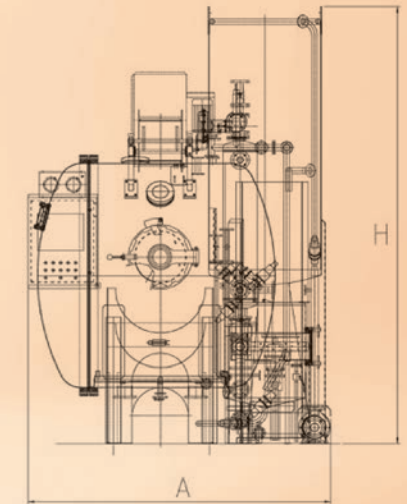
member of:

ACIMIT
ITALIAN TEXTILE
MACHINERY

REAL
MADE IN
ITALY



	Loading [Kg]	Loading [Lbs]	A [mm]	B [mm]	C [mm]	H [mm]
SF18-1 40	150	330	2.400	7.150	8.500	3.500
SF18-2 40	300	660	3.250	7.150	8.500	3.500
SF18-3 40	450	900	4.100	7.150	8.500	4.000
SF18-4 40	600	1.320	4.950	7.150	8.500	4.000



TECHNICAL CHARACTERISTICS

- **Liquor ratio: 5 + fabric absorption**
- Multi pump suction with variable speed motor (MCS Patent)
- Double fabric deposit (relaxation and accumulation)
- Variable flow injector and big internal reel
- Upper tank for liquor preparation MST with system for the control / management of level
- Self-cleaning filter in main delivery pump
- Micro touch-screen
- Continuous level control / Seam detector / fabric run control
- Water liter counter
- Multiple wash wall machine
- System for the reduction liquor recycling and salt introduction
- Drain by main pump, mod. MQD
- Plaiter incoming relaxation area
- 2 side tanks for products, with pneumatic level probes and mixer
- Possibility to work in double rope
- Twinning operation option

CARATTERISTICHE TECNICHE

- **Rapporto bagno minimo: 5 + fattore di assorbimento tessuto**
- Sistema multi aspirante di circolazione con motore a giri variabili. (MCS Patent)
- Doppio sistema di deposito tessuto (relax ed accumulo)
- Ugello a flusso variabile e aspo interno a grande diametro
- Serbatoio di preparazione bagno MST con sistema di controllo e gestione livello
- Filtro principale autopulente in mandata pompa
- Regolazione completamente automatica con PC industriale touch screen
- Controllo di livello continuo / ricerca cuciture / circolazione pezza
- Contaltri di riempimento H2O
- Lavaggio pareti macchina multiplo
- Sistema di ricircolo ed introduzione per diluizione sale
- Sistema scarico bagno rapido modello MQD
- Faldatore in entrata zona di relax tessuto.
- 2 serbatoi d'aggiunta prodotti completi di mixer
- Possibilità di tintura in doppia corda
- Possibilità di utilizzo abbinato di più macchine

CARACTERÍSTICAS TÉCNICAS

- **Relación baño mínimo: 5+ factor de absorción**
- Sistema multi-aspirador de circulación con motor a revoluciones variables. (MCS Patent)
- Doble sistema de deposito de la tela (relax y acumulación)
- Tobera a caudal variable de baño y molinete interno a grande diametro
- Depósito de preparación baño MST con sistema de control y gestión de nivel
- Filtro principal autolimpiador estatico en bomba de impulsión
- Regulación completamente automática con PC industrial touche screen
- Búsqueda de costuras, control circulación pieza control continuo de nivel
- Cuentalitros de llenado agua.
- Lavado paredes multiplo delatado paredes
- Sistema de recirculación e introducción por dilución de la sal
- Sistema descarga baño rápido modelo MQD
- Plegador en entrada zona de relax
- 2 depósitos de adición de productos con mezclador
- Posibilidad de tintura con doble cuerda
- Posibilidad de utilizo gemelo de mas maquinas

CARACTÉRISTICAS TÉCNICAS

- **Relação de banho mínima: 5 + fator de absorção**
- Sistema multi-aspiração de circulação com motor de giros variáveis (MCS Patent)
- Depósito duplo de depósito de tecido (relaxamento e acumulação)
- Injetor com fluxo variável e bobina interna a grande diametro
- Tanque para preparação banho (MST) com sistema de controle e gestão de nível
- Filtro principal autolimpante colocado na descarga da bomba
- Regulagem completamente automática com PC industrial touch screen
- Busca costura e controle circulação da peça e controle continuo de nivel
- Conta litros de enchimento H2O
- Novo sistema de lavação paredes máquina
- Sistema de recirculação banho e introdução para diluição sal
- Sistema dedescarga rápida do banho modelo MQD
- Sistema interno de enfiar para acomodação do tecido na zona de relax
- 2 tanques para adição produtos completo de mixer
- Possibilidade de trabalhar em corda dupla com fibras leve e delicado
- Possibilidade de uso de maquinas múltiplas